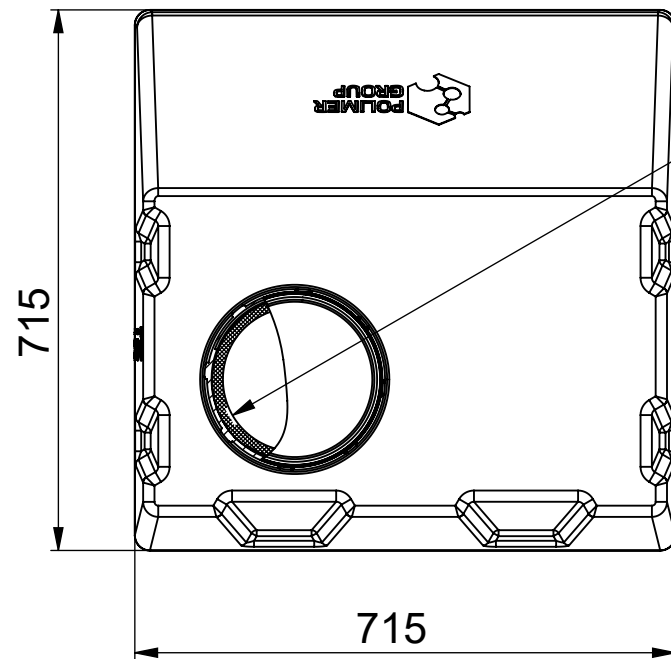
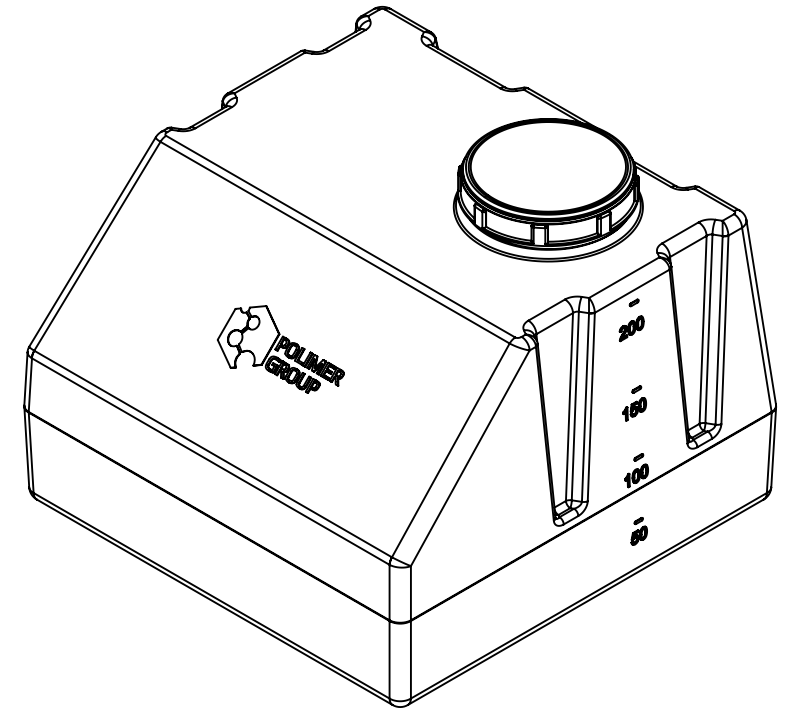
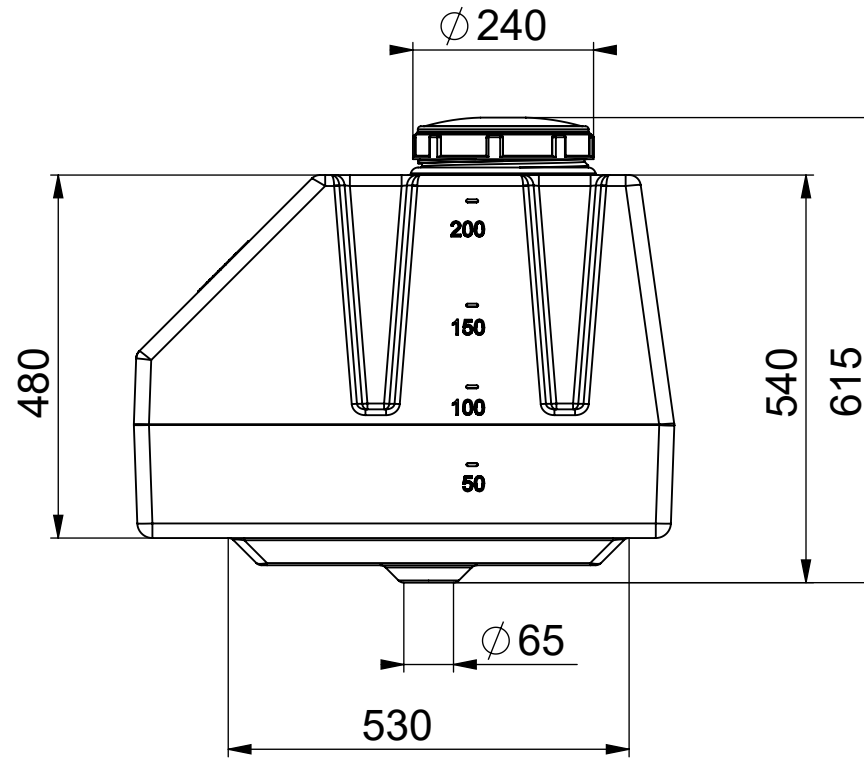
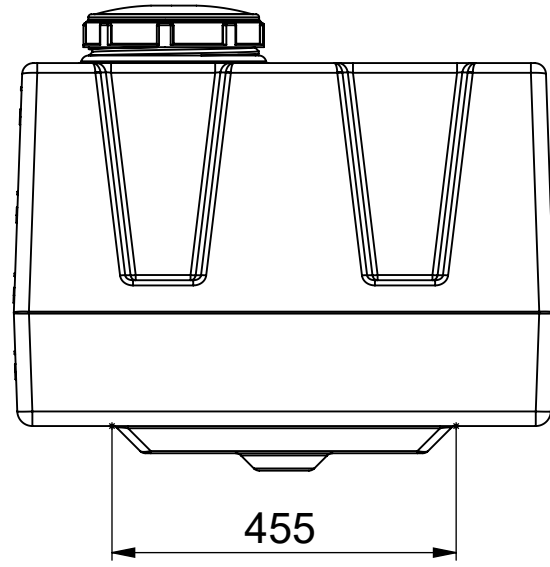
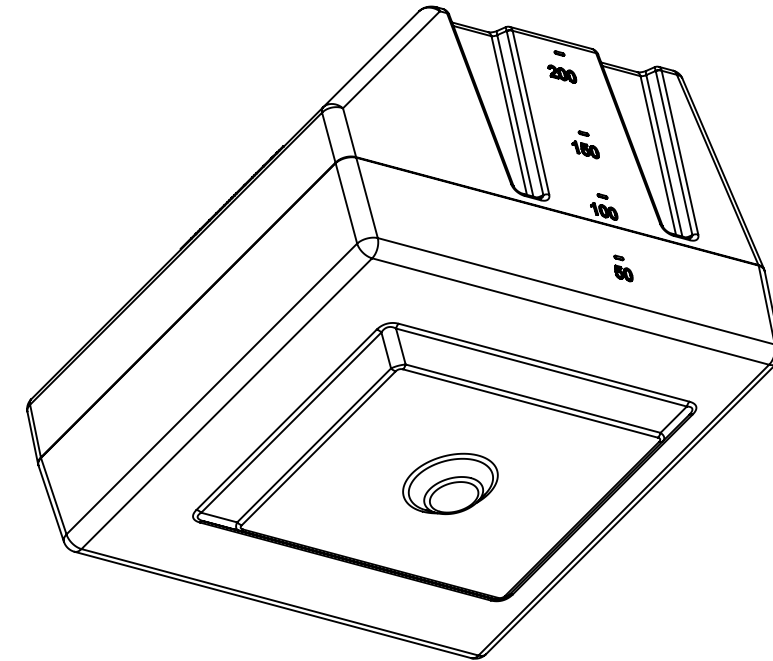


TA210S7



Проходной  $\phi 190$



					<b>TA210S7</b>			
Изм.	Лист	№ докум.	Подп.	Дата	<b>Агробак 210 л крышка без клапана</b>	Лит.	Масса	Масштаб
Разраб.								1:10
Пров.								
Т. контр.						Лист 1	Листов 1	
Н. контр.					<b>POLIMER-GROUP</b>			
Утв.								

Перв. примен.

Справ. №

Подп. и дата

Инв. № дубл.

Взам. инв. №

Подп. и дата

Инв. № подл.