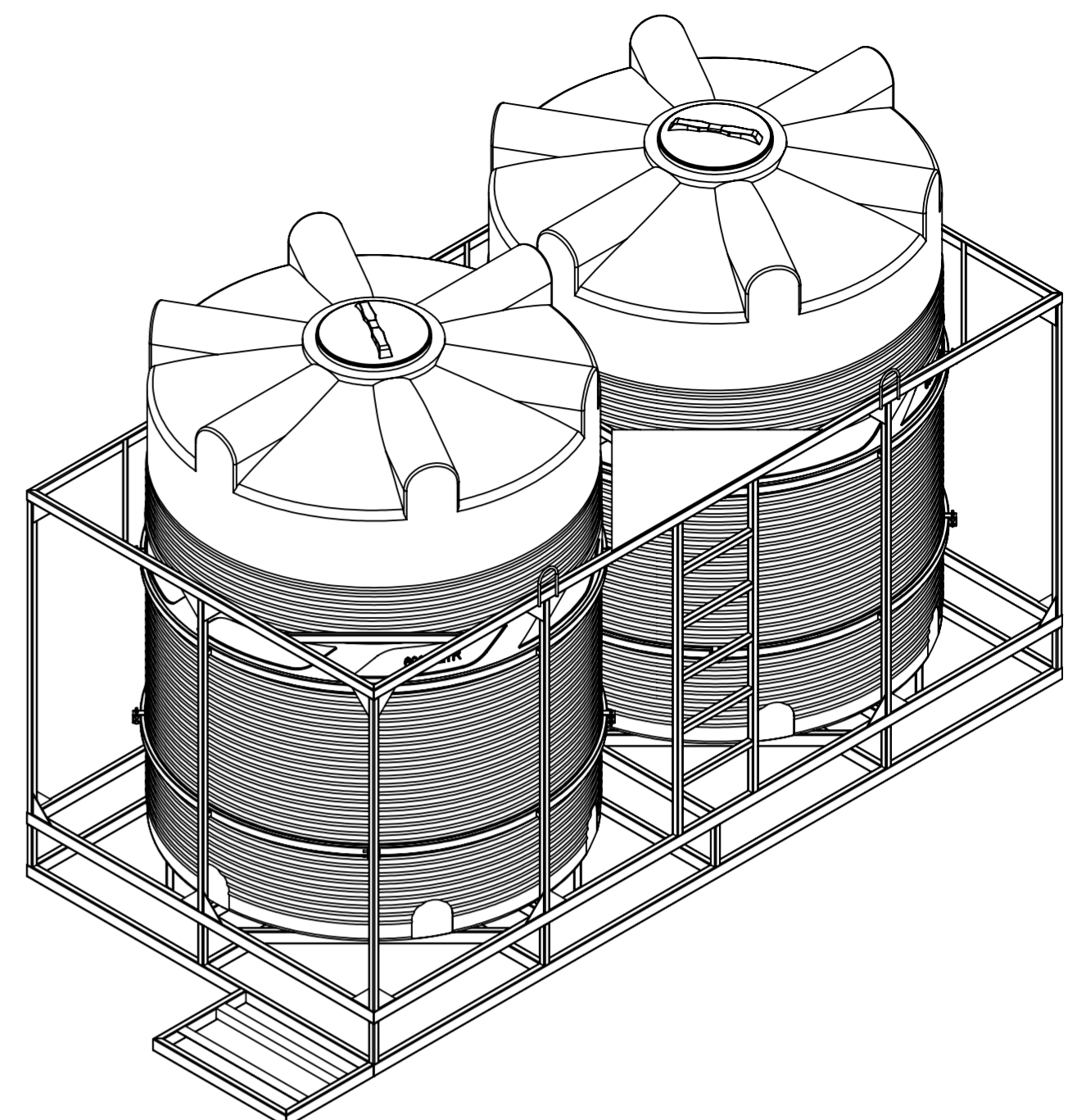
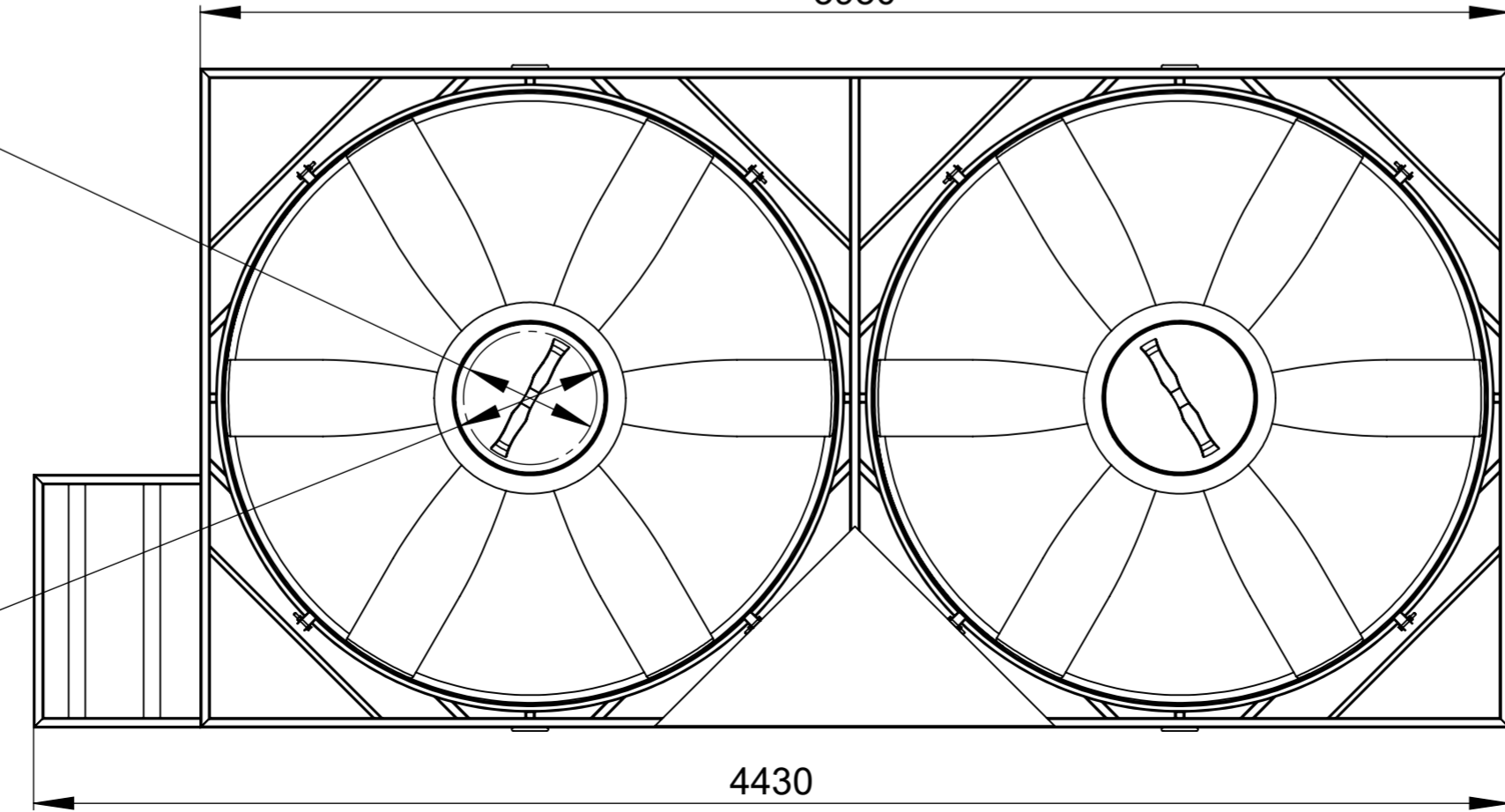


500
по размеру
помпы



					TCV11200S13				
Изм.	Лист	№ докум.	Подп.	Дата	Кассета 12000л с полным сливом СТАНДАРТ		Лит.	Масса	Масштаб
Разраб.									1:20
Пров.							Лист 1	Листов 1	
Т. контр.							POLIMER-GROUP		
Н. контр.									
Утв.									