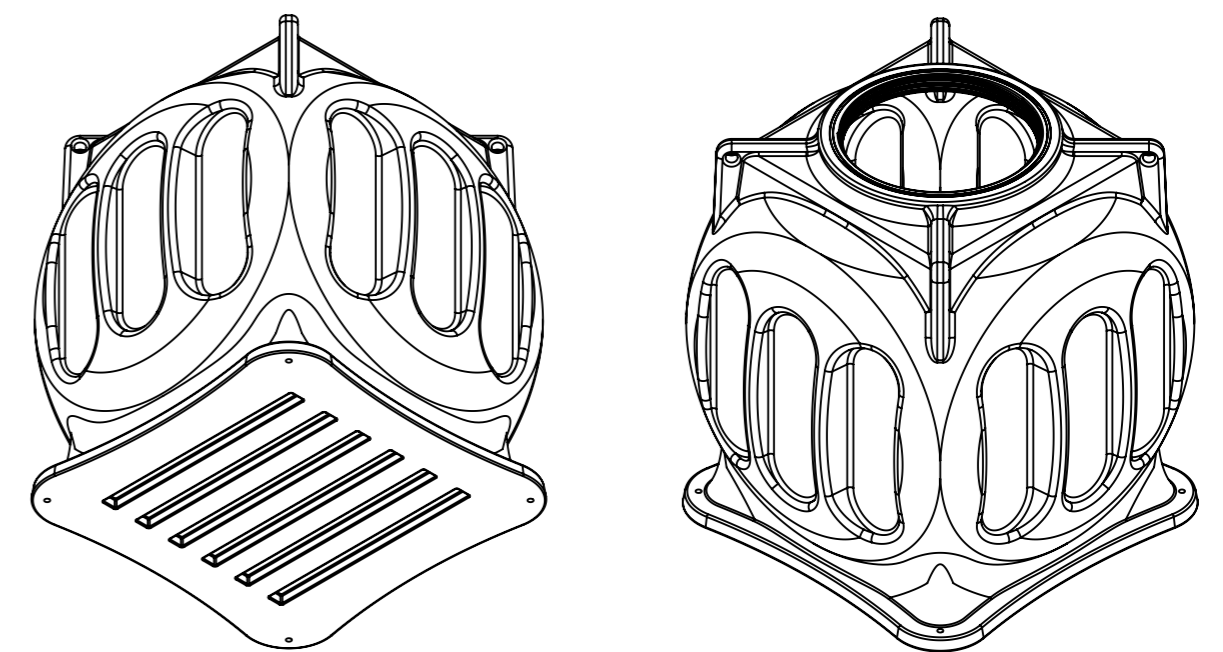
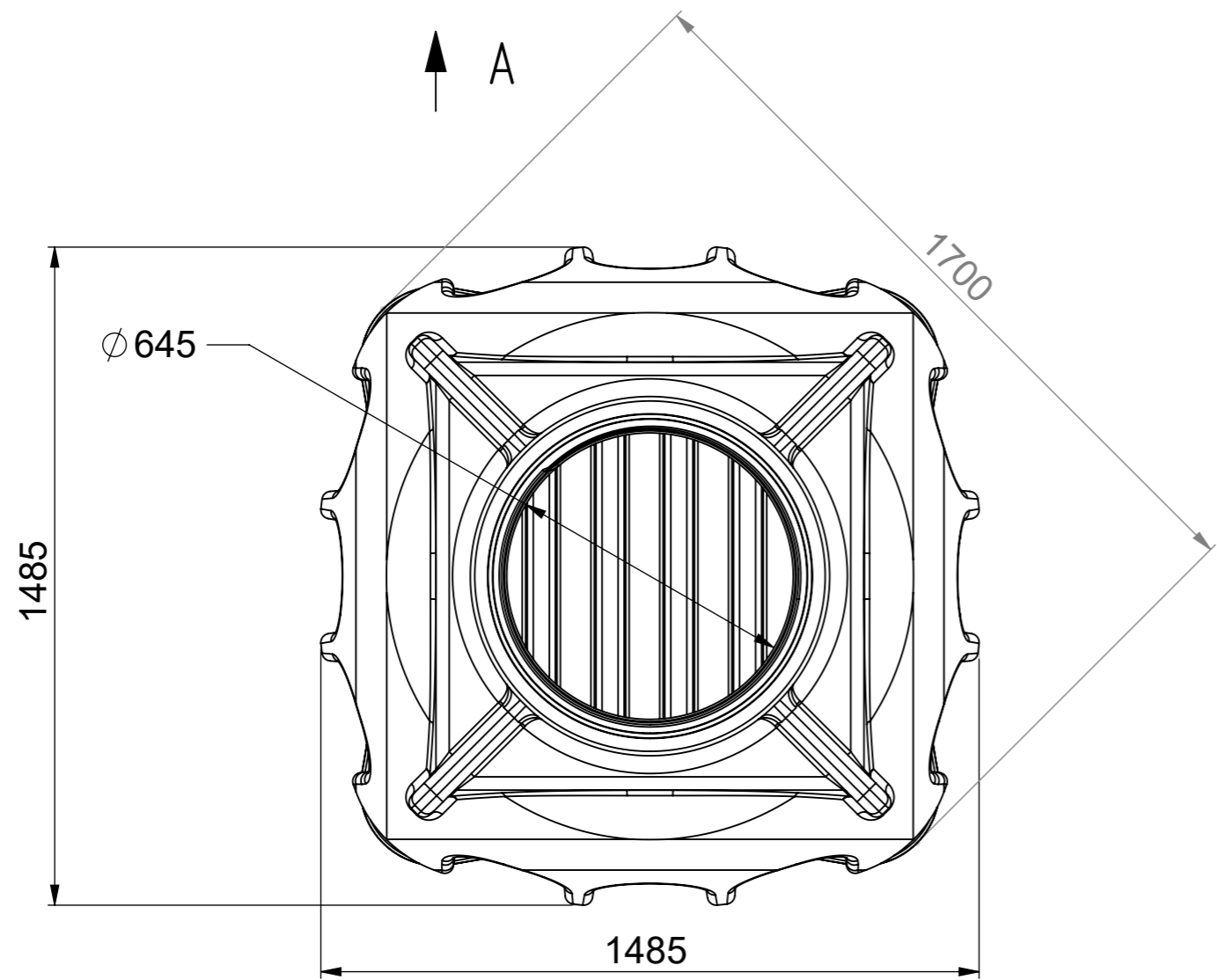
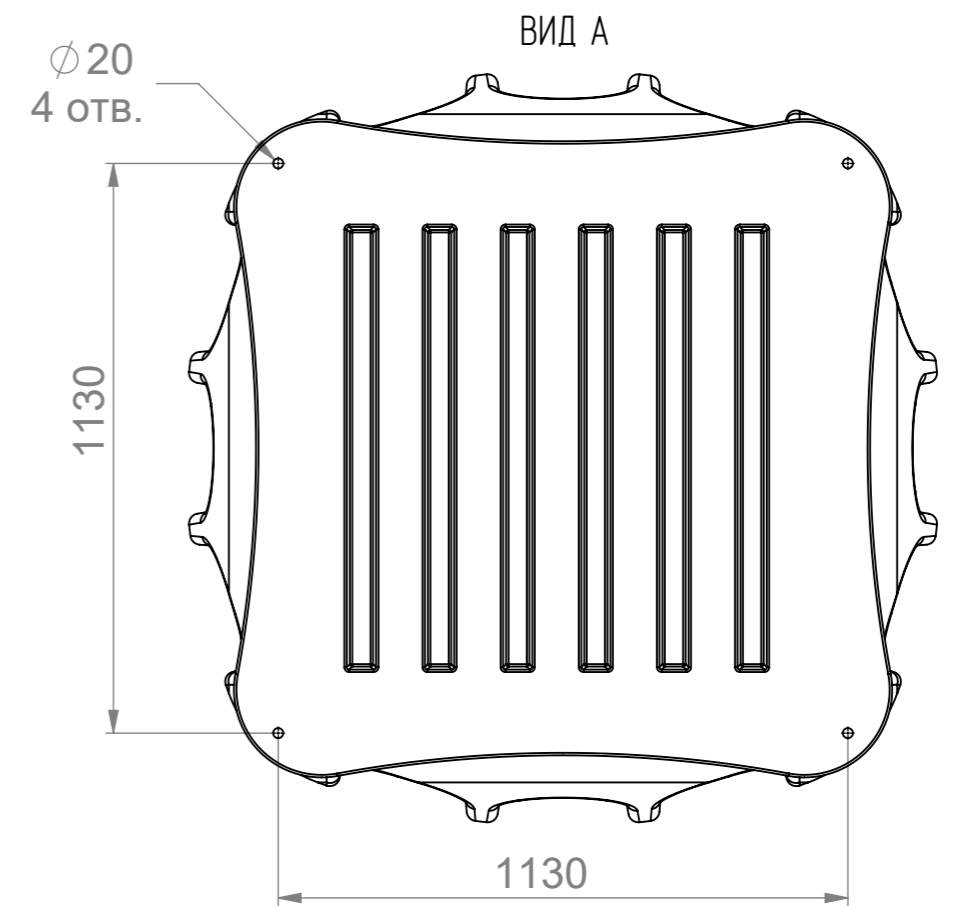
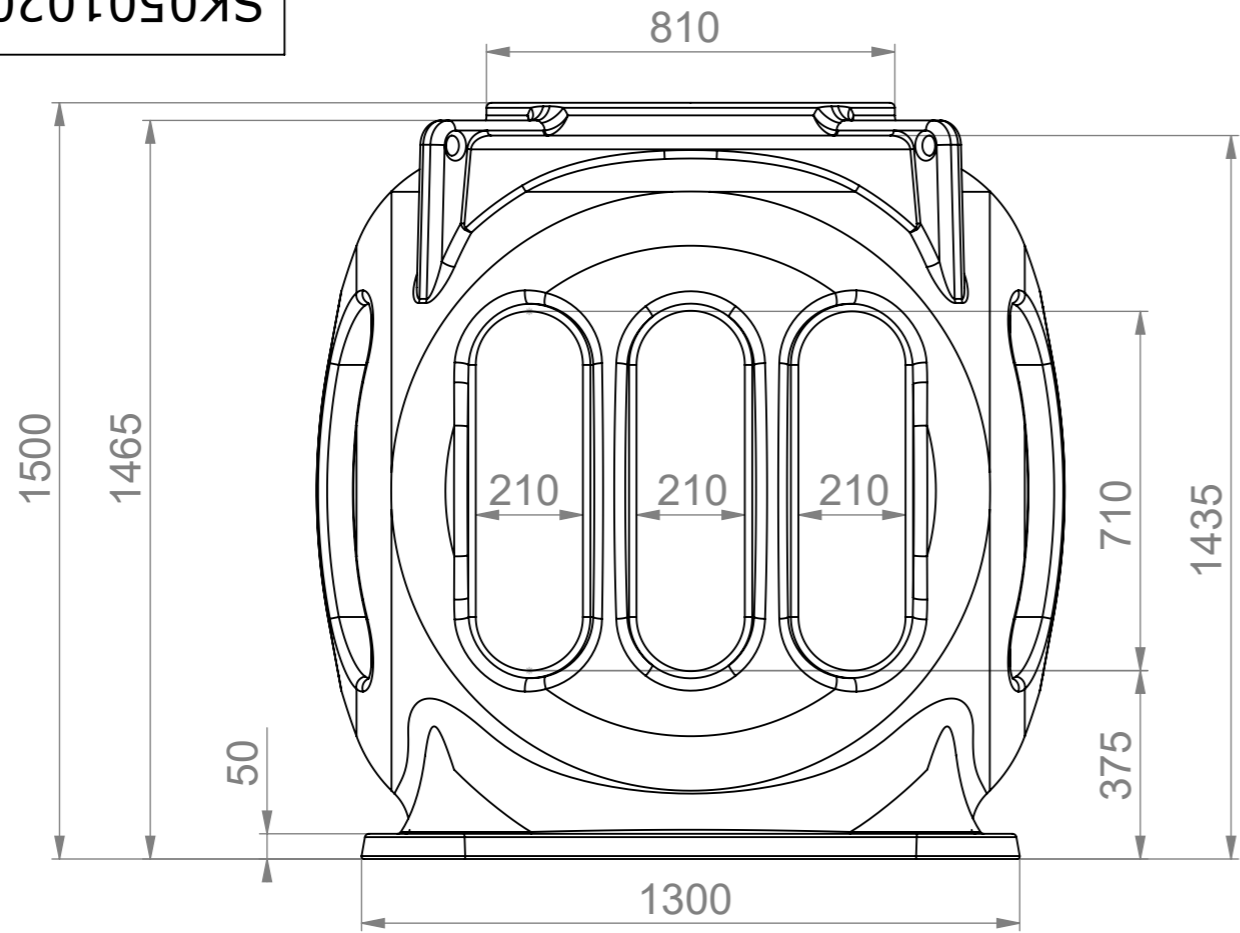


SK05010202.001



Инв. № подл.	Подп. и дата	Взам. инв. №	Инв. № дубл.	Подп. и дата	Справ. №	Перв. примен.
--------------	--------------	--------------	--------------	--------------	----------	---------------

					<b>SK05010202.001</b>			
Изм.	Лист	№ докум.	Подп.	Дата	<b>Корпус колодца КС-5М</b>	Лит.	Масса	Масштаб
Разраб.								1:15
Пров.						Лист 1	Листов 1	
Т. контр.						<b>POLIMER-GROUP</b>		
Н. контр.								
Утв.								