

AK19010101

Перв. примен.

Справ. №

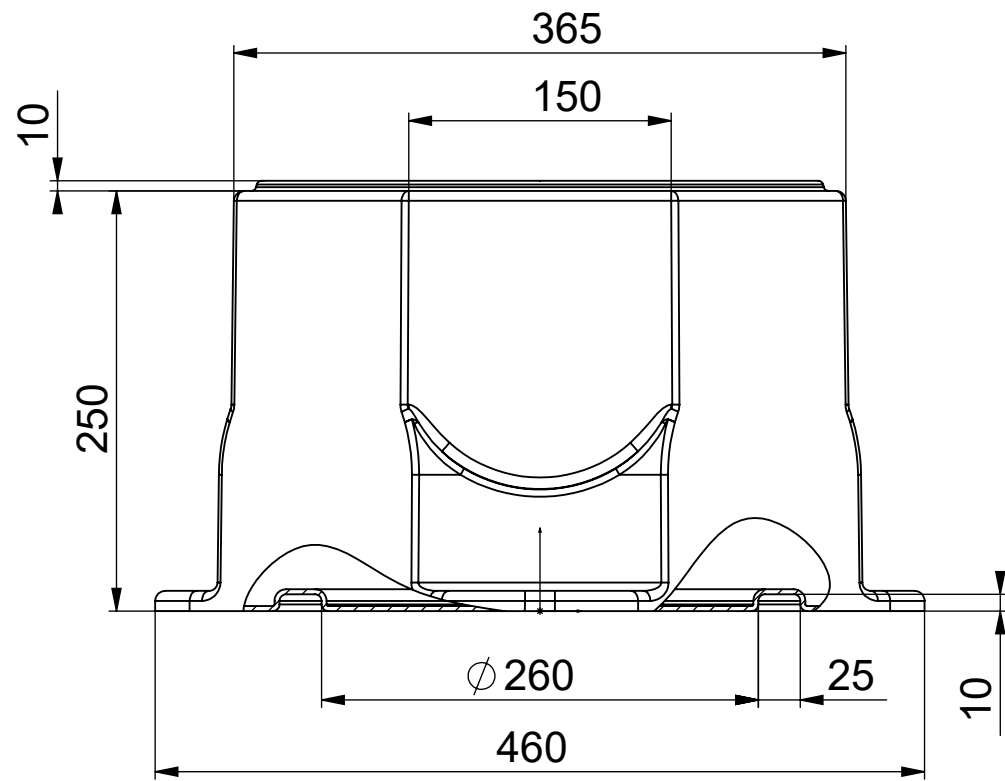
Подп. и дата

Инв. № дубл.

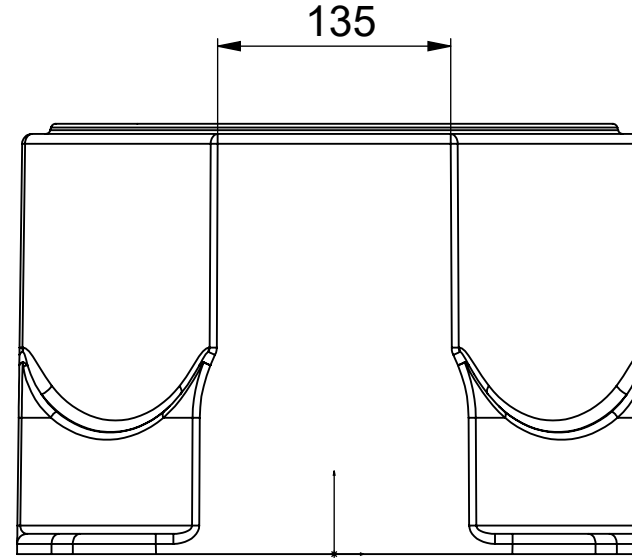
Взам. инв. №

Подп. и дата

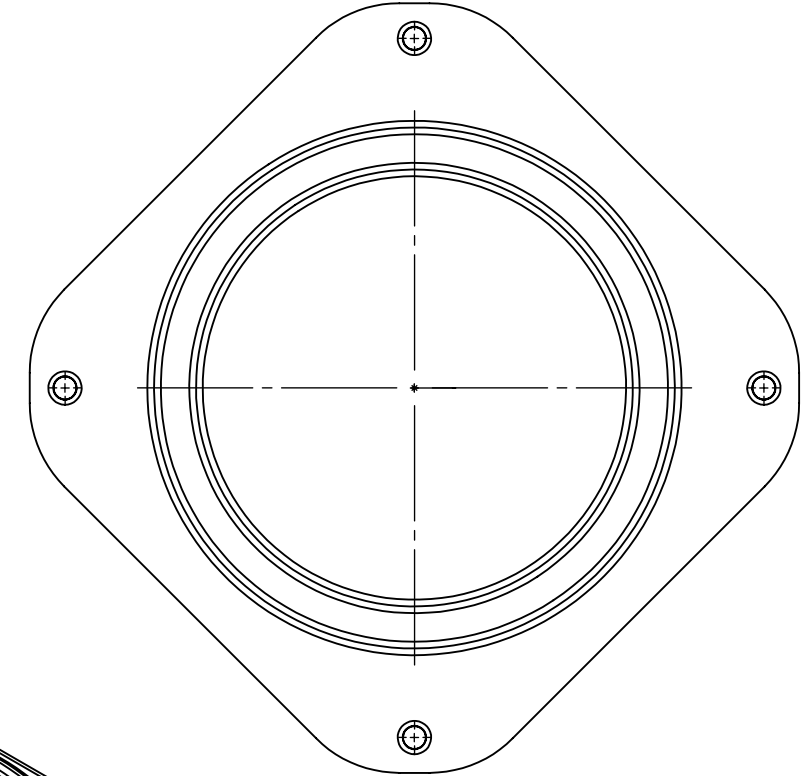
Инв. № подл.



ВИД А  
45°



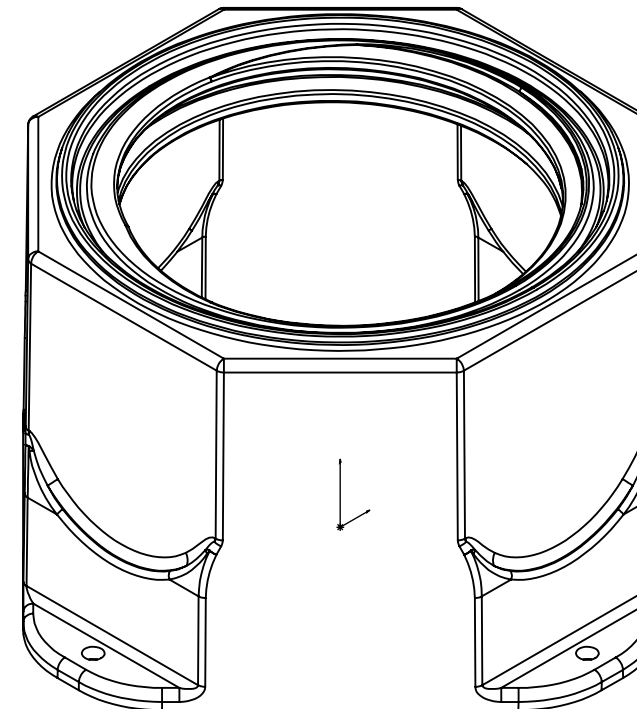
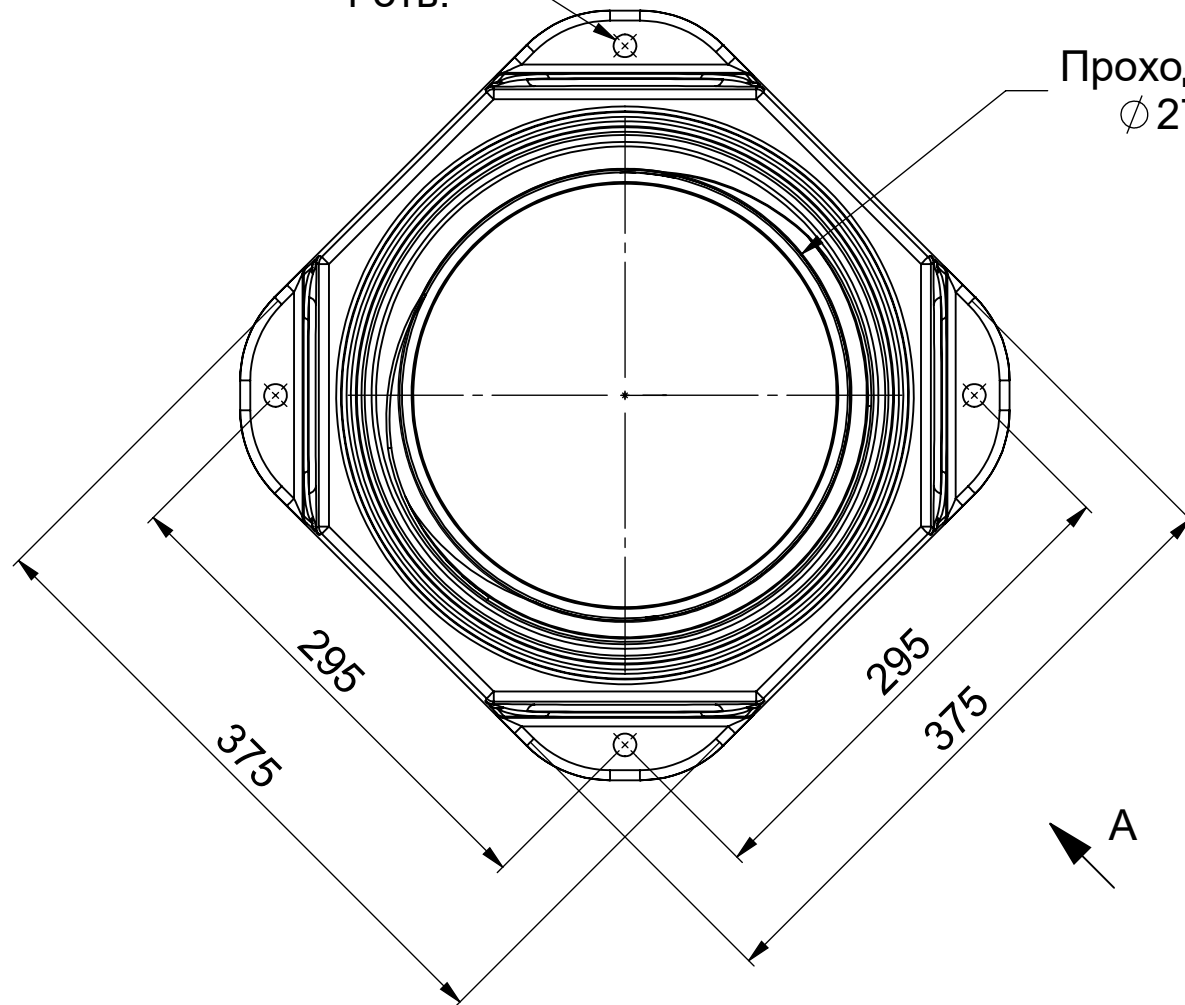
ВИД В



↑ В

Ø 12  
4 ОТВ.

Проходной  
Ø 270



					<b>AK19010101</b>			
Изм.	Лист	№ докум.	Подп.	Дата	<b>Основание колодца КС Микро</b>	Лит.	Масса	Масштаб
Разраб.								
Пров.								
Т. контр.								
Н. контр.						Лист 1		Листов 1
Утв.						<b>POLIMER GROUP</b>		