

ТСV06000S13

Перв. примен.

Справ. №

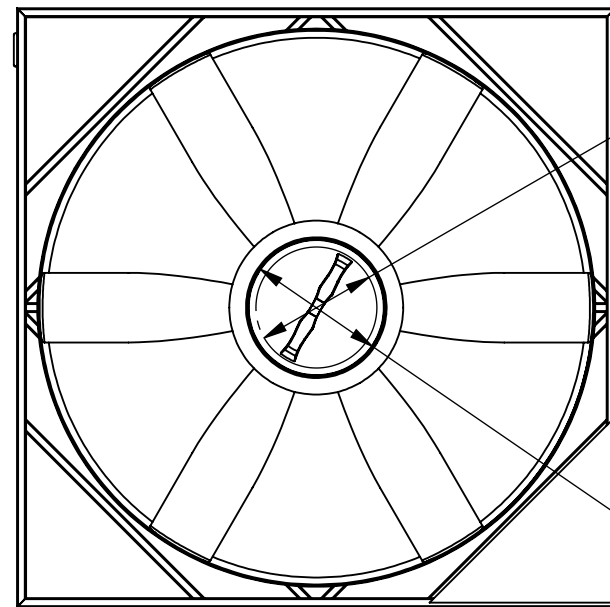
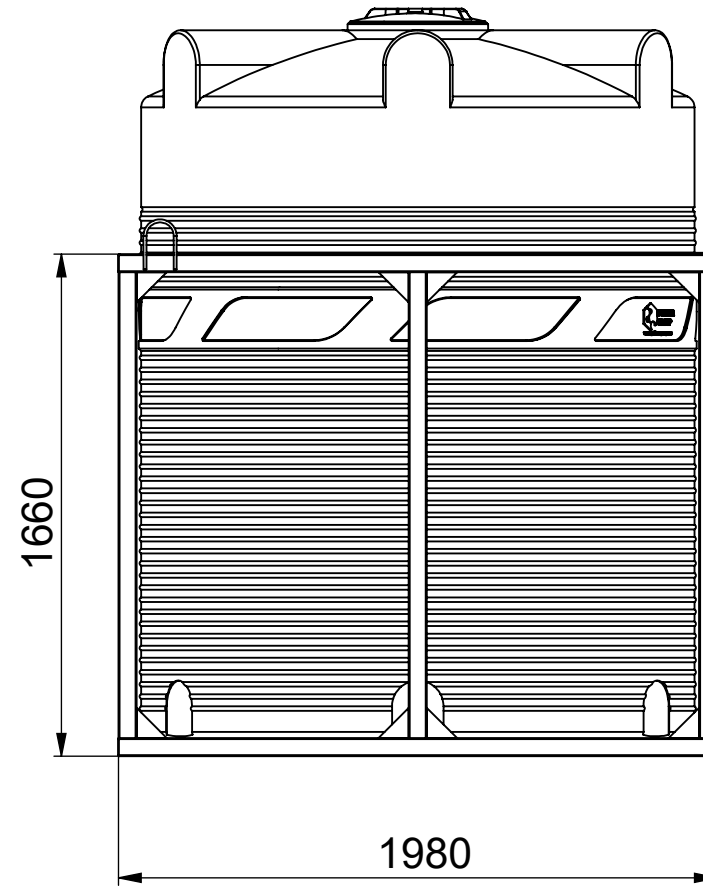
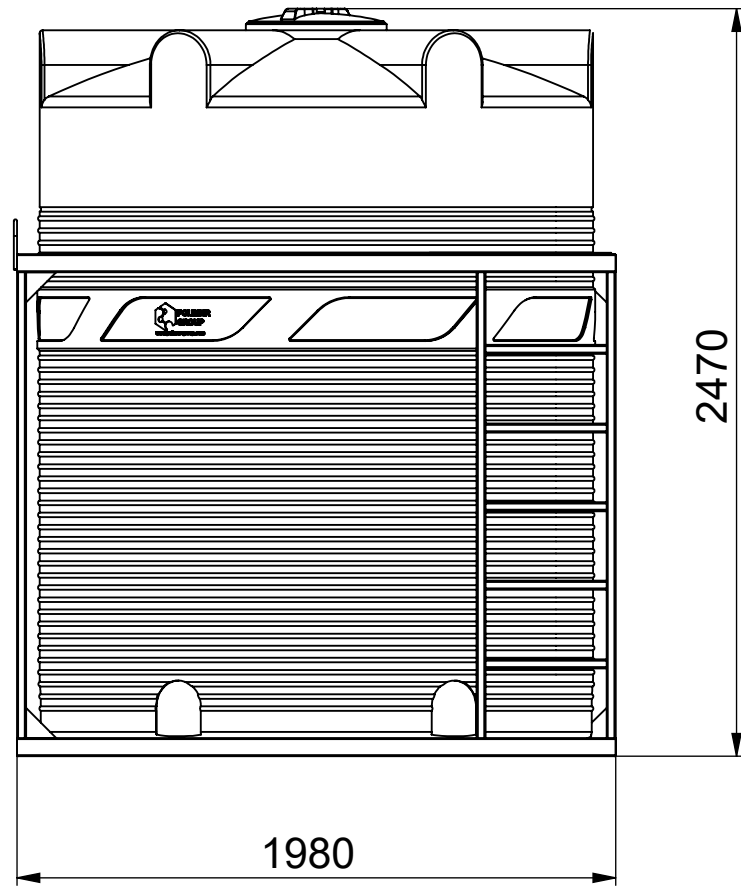
Подп. и дата

Инв. № дубл.

Взам. инв. №

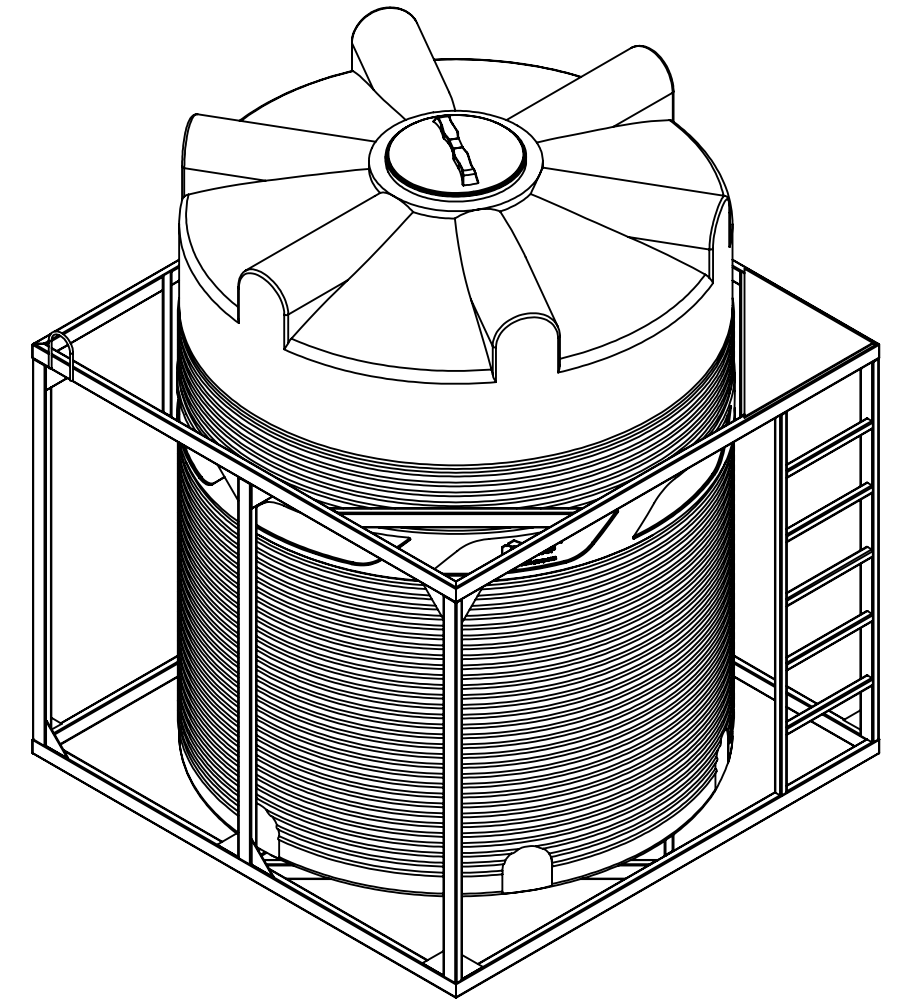
Подп. и дата

Инв. № подл.



Проходной ϕ 400

Крышка ϕ 450



					ТСV06000S13			
					Кассета 6000 л СТАНДАРТ	Лит.	Масса	Масштаб
Изм.	Лист	№ докум.	Подп.	Дата				1:25
Разраб.								
Пров.						Лист 1	Листов 1	
Т. контр.						POLIMER-GROUP		
Н. контр.								
Утв.								