

TCV05000S13

Перв. примен.

Справ. №

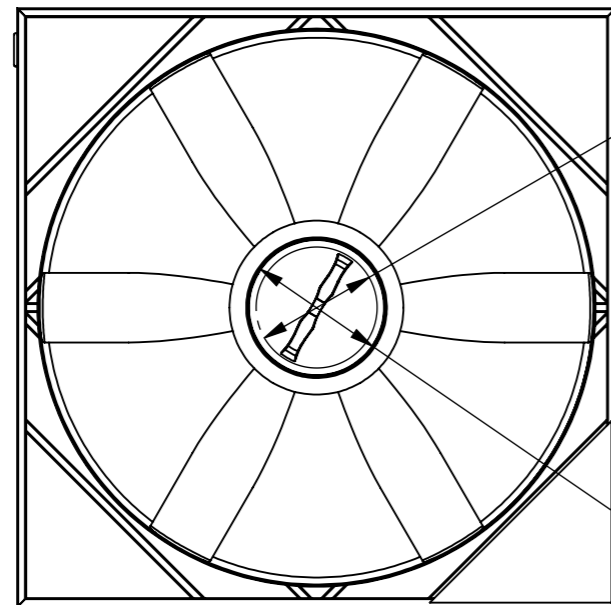
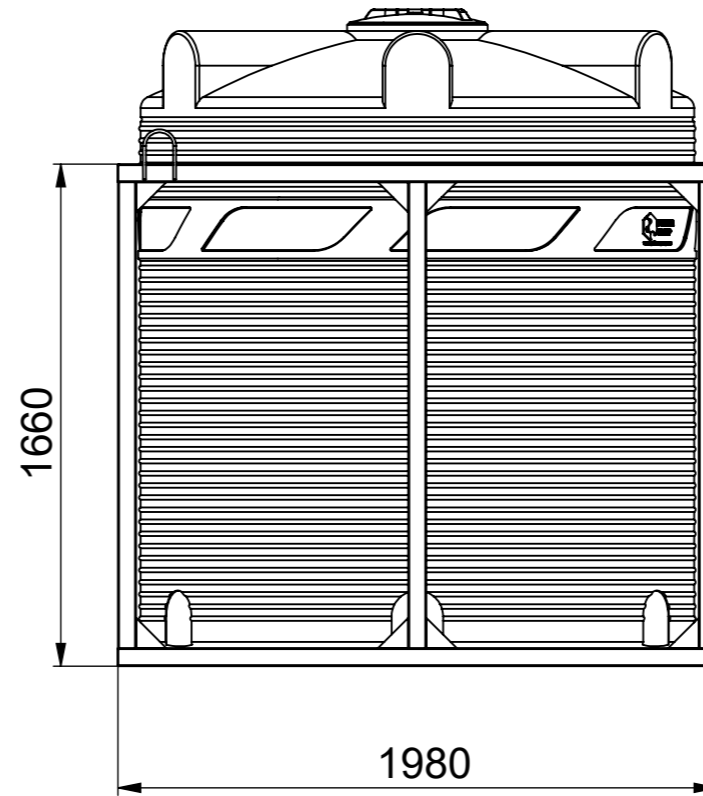
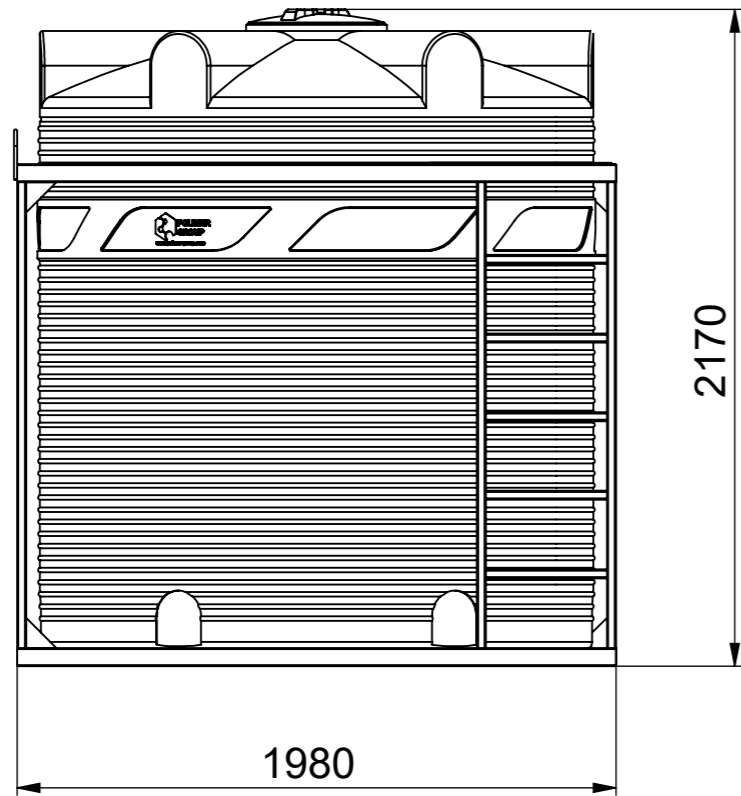
Подп. и дата

Инв. № дубл.

Взам. инв. №

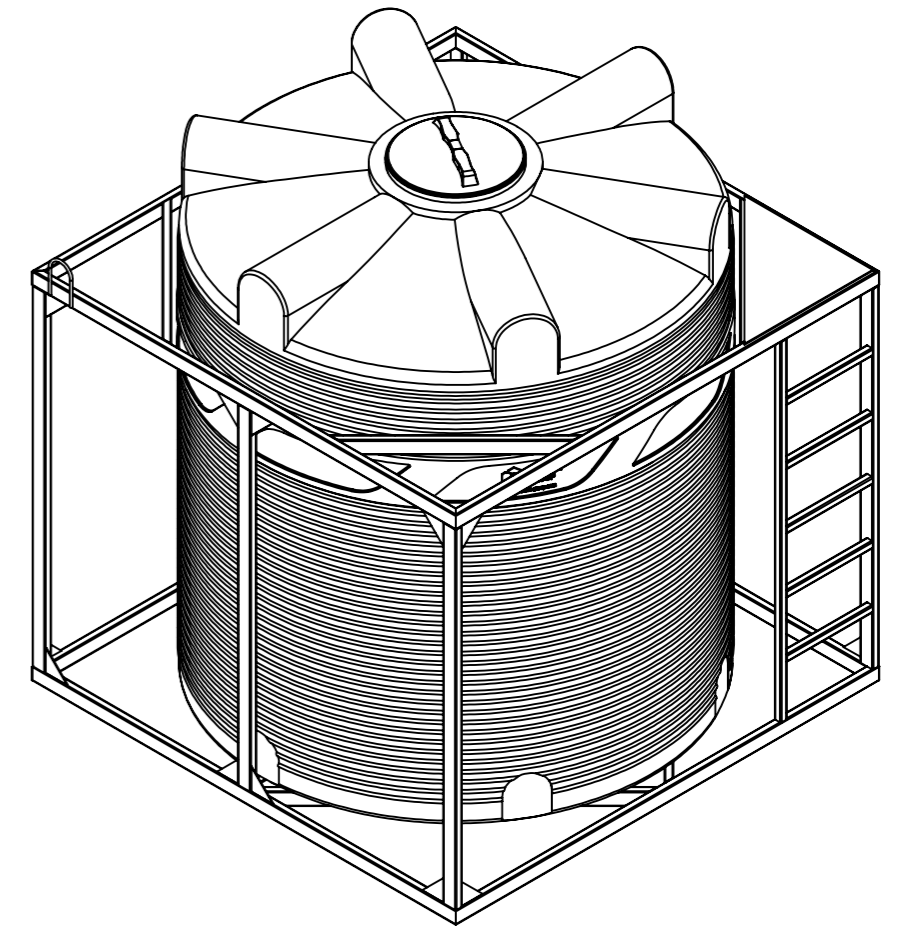
Подп. и дата

Инв. № подл.



Проходной  $\phi$  400

Крышка  $\phi$  450



					<b>TCV05000S13</b>			
Изм.	Лист	№ докум.	Подп.	Дата	<b>Кассета 5000 л СТАНДАРТ</b>	Лит.	Масса	Масштаб
Разраб.								1:25
Пров.						Лист 1	Листов 1	
Т. контр.						<b>POLIMER-GROUP</b>		
Н. контр.								
Утв.								