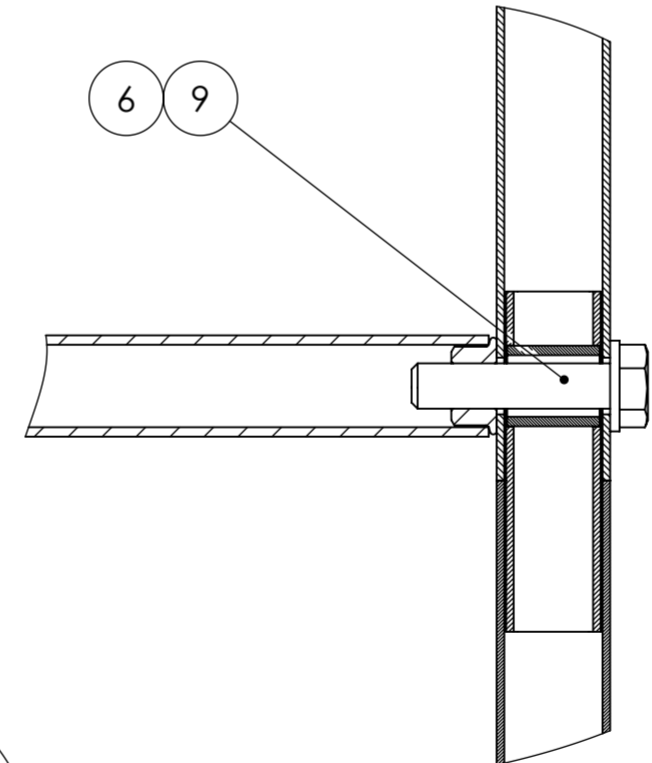
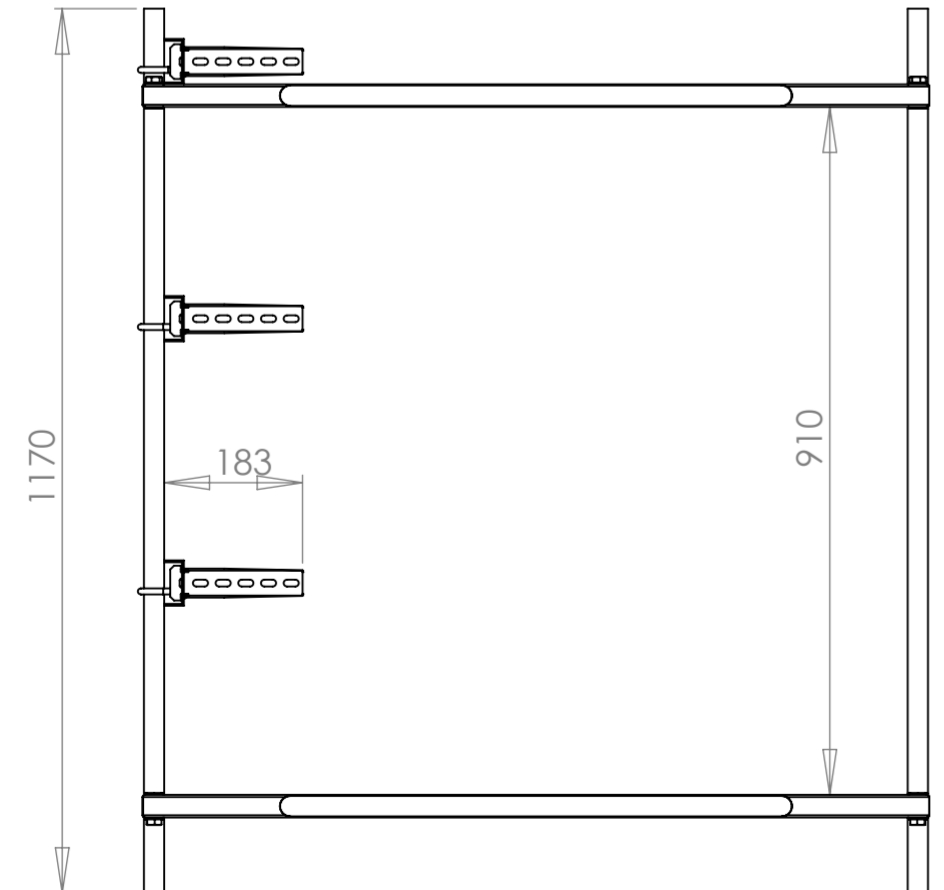
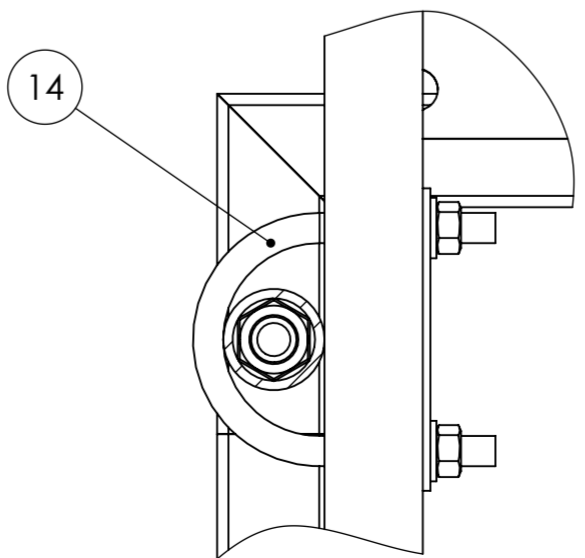


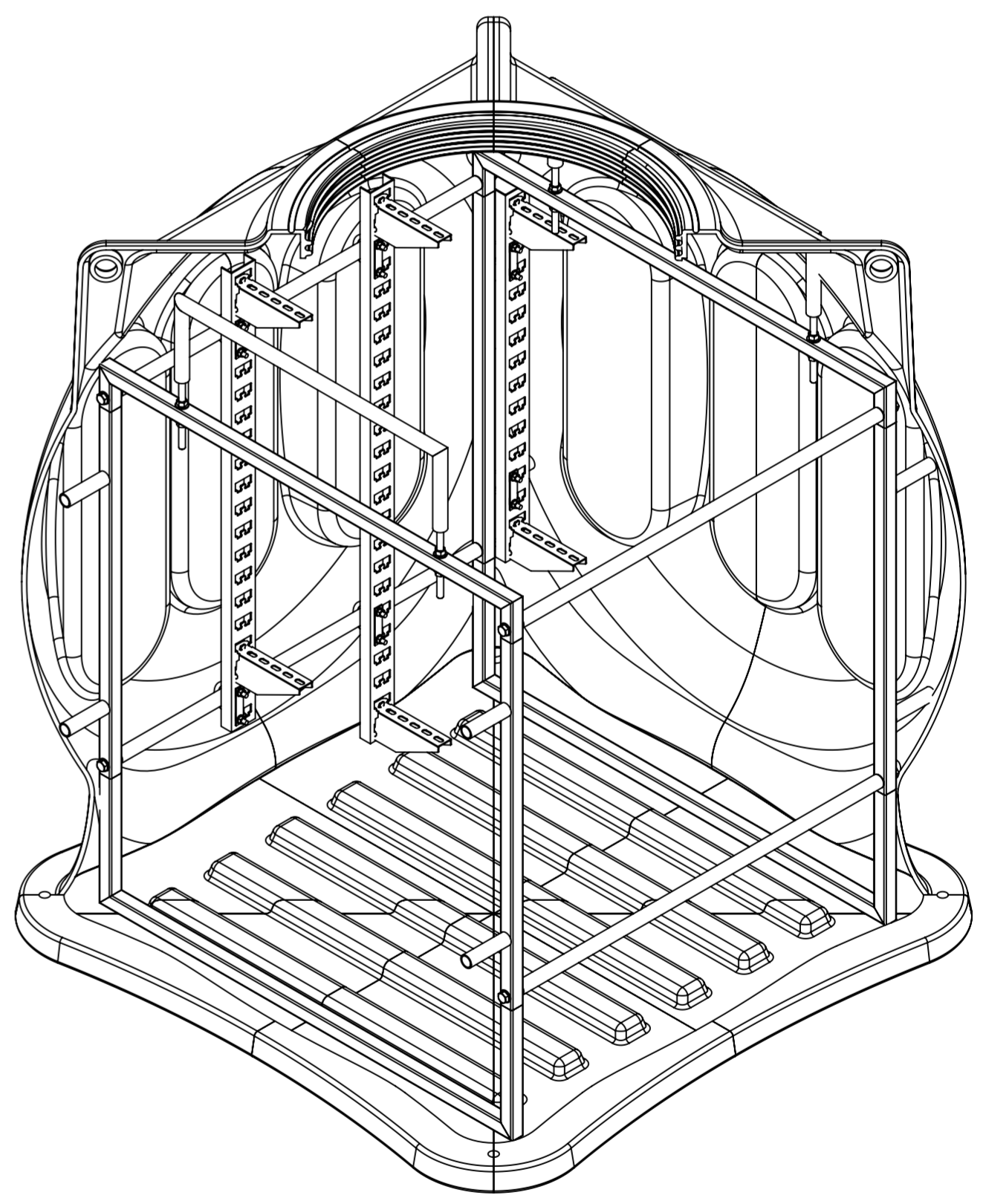
В-В  
МАСШТАБ 1:2



С-С  
МАСШТАБ 1:2



ПОЗИЦИЯ	ОБОЗНАЧЕНИЕ	Наименование	Примечание	К-ВО
1	PG.01.KC5.K.005.01	Опора нижняя		2
2	PG.01.KC5.K.005.02	Опора верхняя		2
3	PG.01.KC5.K.005.03	Регулируемая верхняя опора		2
4	PG.01.KC5.K.006.02	Стойка 800мм с перемычками		4
5	PG.01.KC5M.K.001.01	Переключатель 910мм		4
6	Болт M12x55 ГОСТ 15589-70			8
7	Шайба А.12 ГОСТ 11371-78			8
8	Скоба U-обр. 1 1-2 в сборе	Скоба U-образная с прижимной планкой		6
9	AK12010102_Полка кабельная	Полка кабельная	Опция	6
10	AK11010102_Стойка_L800	Кабельная стойка L800	Опция	1
11	AK11010104_Стойка_L1000	Кабельная стойка L1000	Опция	1
12	AK11010105_Стойка_L1200	Кабельная стойка L1200	Опция	1



Любые копии данного документа не разрешены. Эксклюзивная собственность компании. Запрещается использование без письменного разрешения компании Polimer Group. Any printed copy of this document is not managed Exclusive property of our company. Reproduction or prohibited use without our written agreement Polimer Group.

				<b>AK04020102</b>				
Изм.	Лист	№ докум.	Подп.	Дата	<b>Каркас колодца КС-5М</b>	Лит.	Масса	Масштаб
Разраб.							29.9	1:10
Пров.						Лист 1	Листов 2	
Т. контр.						<b>POLIMER GROUP</b>		
Н. контр.					<b>POLIMER GROUP</b>			
Утв.					<b>POLIMER GROUP</b>			

Справ. №  
Перв. примен.

Инв. № подл.  
Подп. и дата  
Взам. инв. №  
Инв. № дубл.  
Подп. и дата  
Итерация / ID модели, версия, итерация