

Справ. №

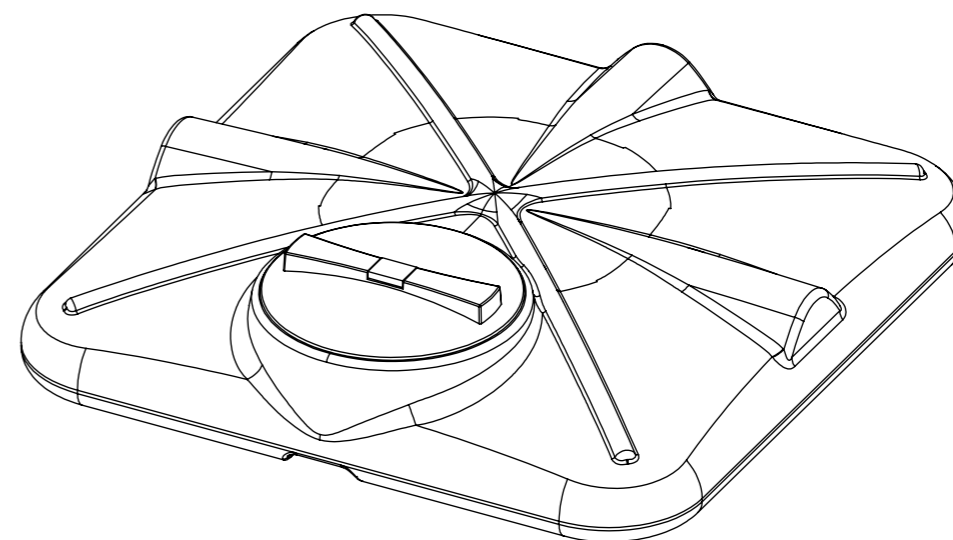
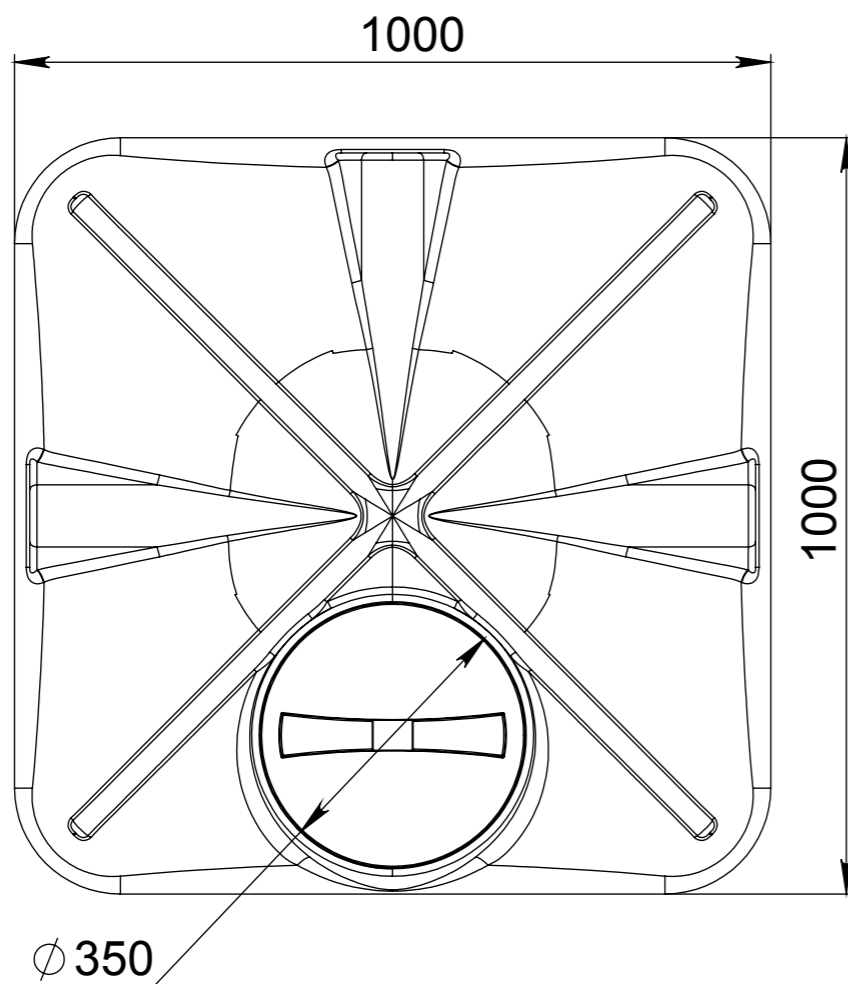
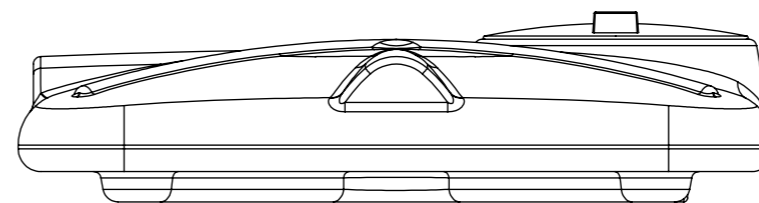
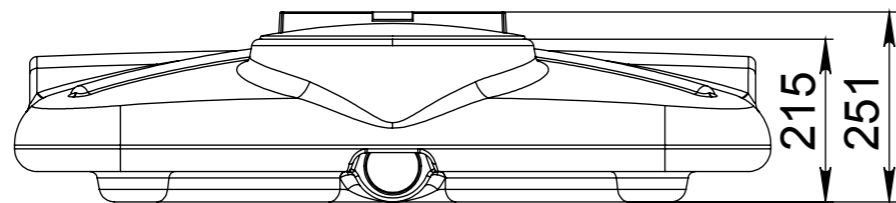
Подп. и дата

Инв. № дубл.

Взам. инв. №

Подп. и дата

Инв. № подл.



Изм.	Лист	№ докум.	Подп.	Дата	Лит.			Масса	Масштаб
									1:10
Разраб.									
Пров.									
Т. контр.									
Н. контр.									
Утв.									
<b>Бак душевой «РОСА» 110 литров</b>					Лист		Листов 1		
					<b>Polimer Group</b>				