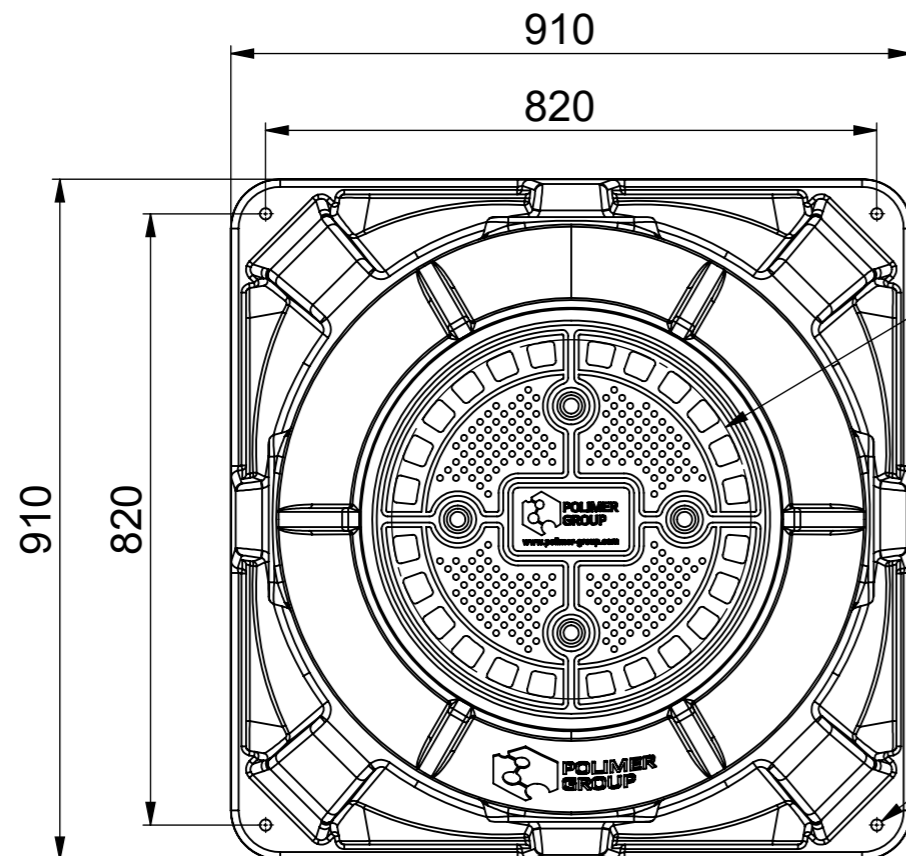
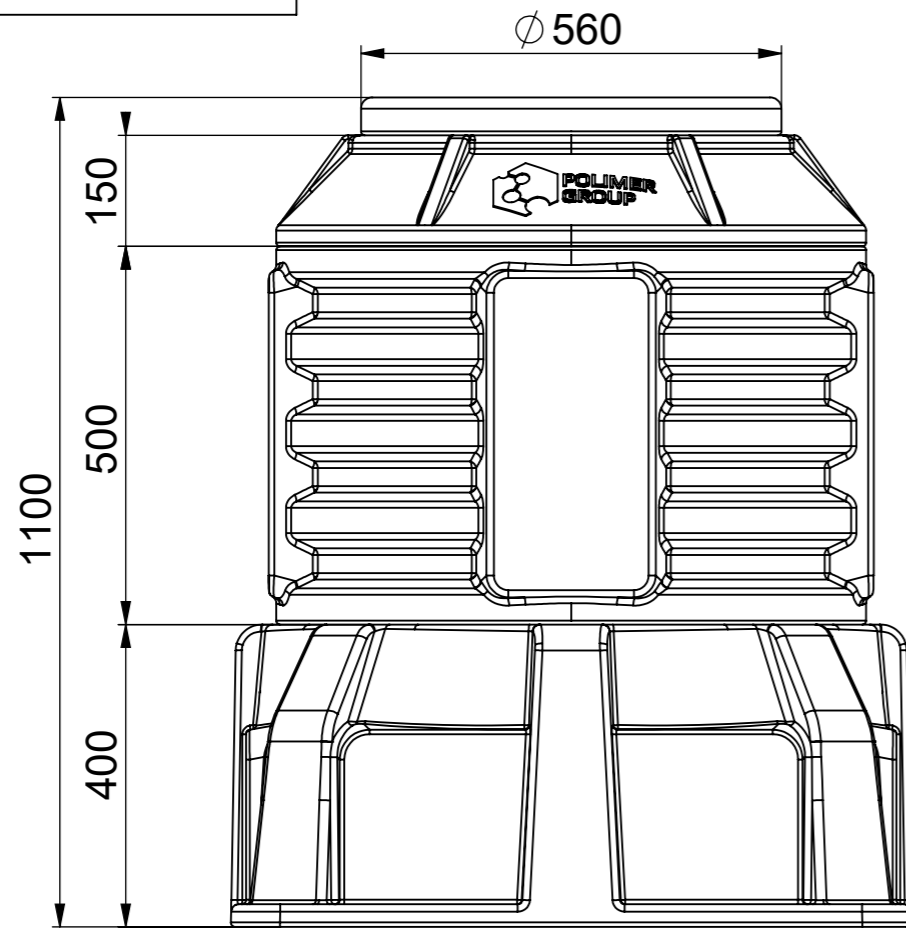
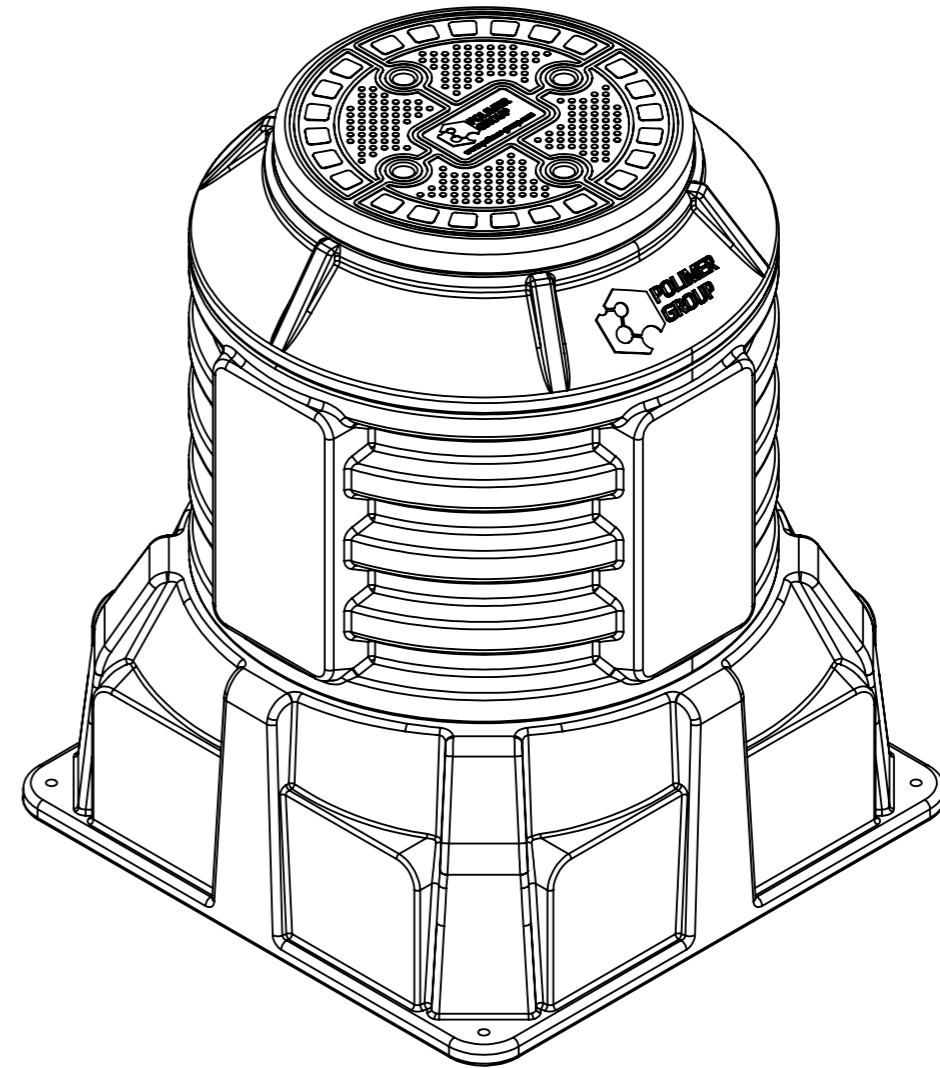


SK08020202



Проходной
Ø 475

Ø 15
4 отв.



Перв. примен.

Справ. №

Подп. и дата

Инв. № дубл.

Взам. инв. №

Подп. и дата

Инв. № подл.

SK08020202

КОД-2 Н1100 с
крышкой D560

Лит. Масса Масштаб

1:10

Лист 1 Листов 1

POLIMER GROUP

Изм.	Лист	№ докум.	Подп.	Дата
Разраб.				
Пров.				
Т. контр.				
Н. контр.				
Утв.				