

AT561

Перв. примен.

Справ. №

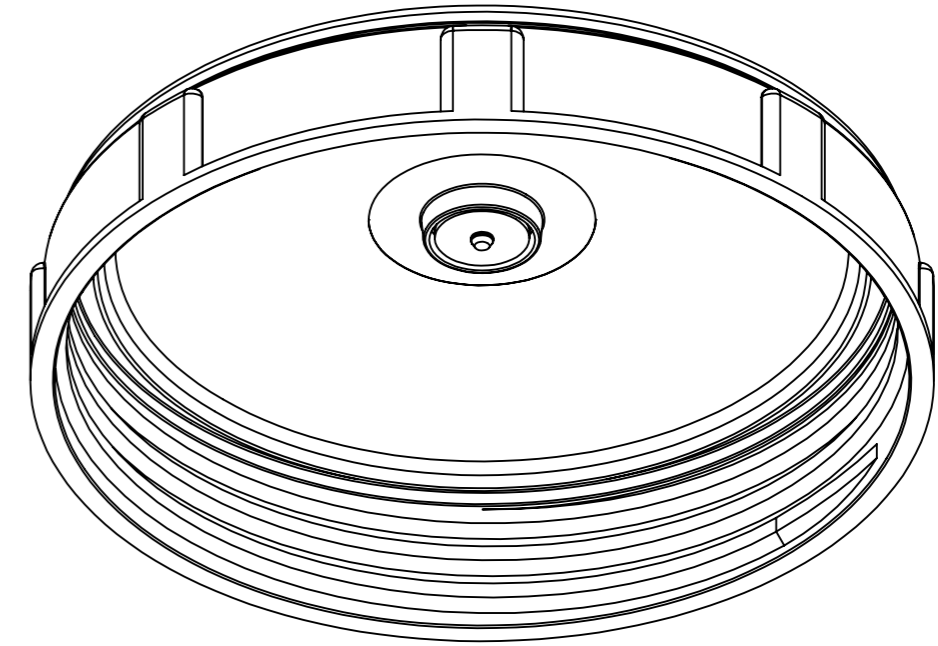
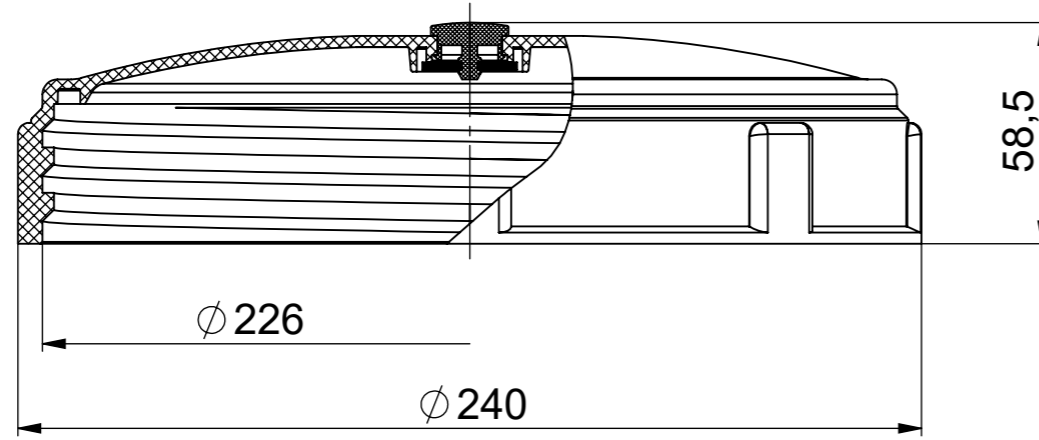
Подп. и дата

Инв. № дубл.

Взам. инв. №

Подп. и дата

Инв. № подл.



					AT561			
Изм.	Лист	№ докум.	Подп.	Дата	Крышка для с/х ёмкости с клапаном	Лит.	Масса	Масштаб
Разраб.								1:2
Пров.								
Т. контр.								
Н. контр.						POLIMER-GROUP		
Утв.								