

Перв. примен.

Справ. №

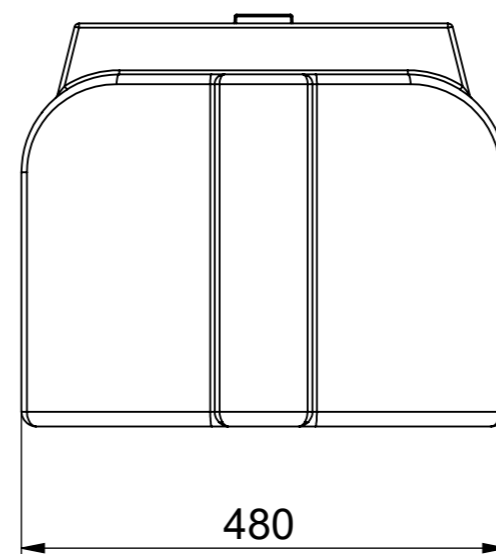
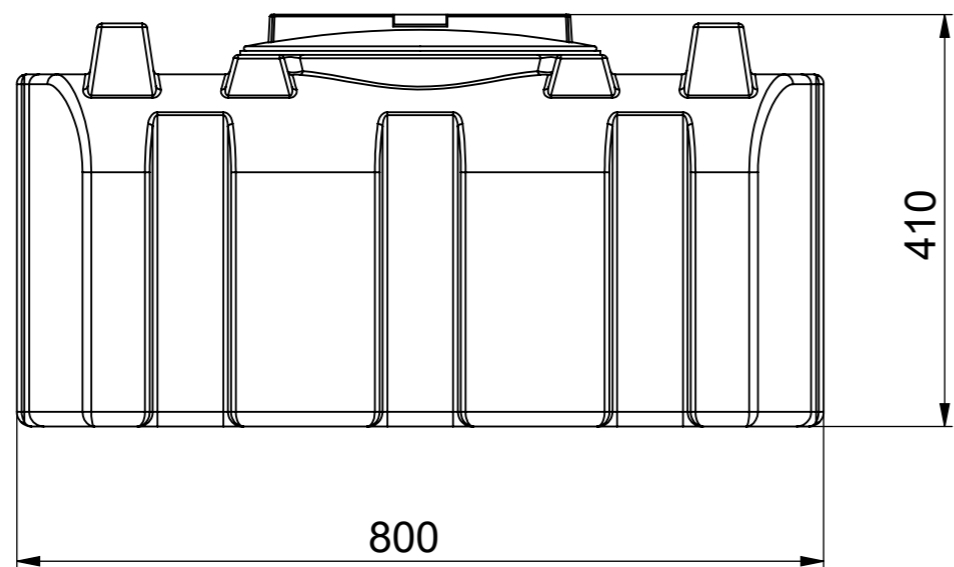
Подп. и дата

Инв. № дубл.

Взам. инв. №

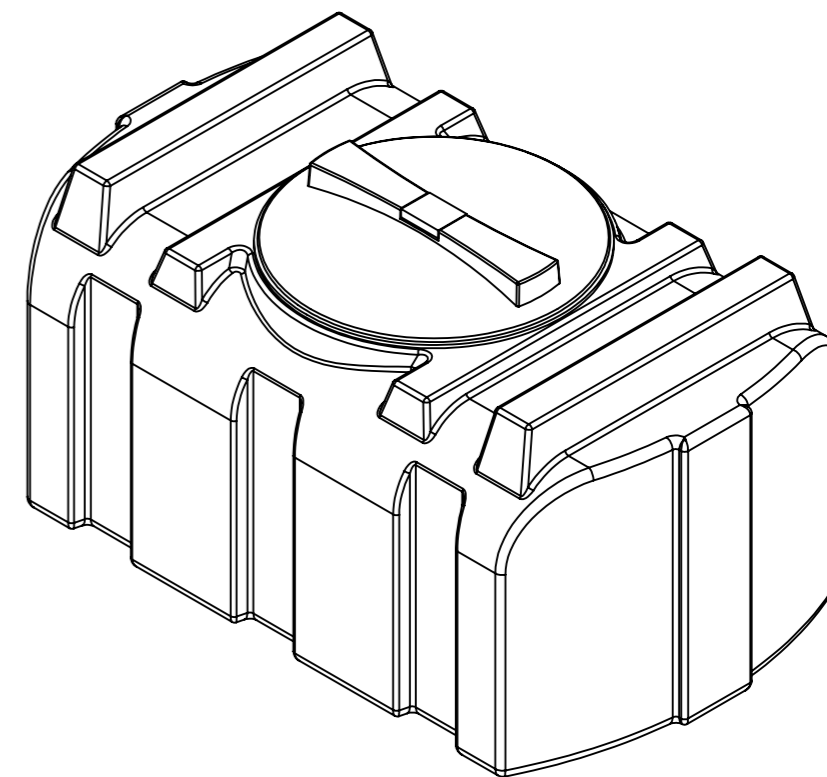
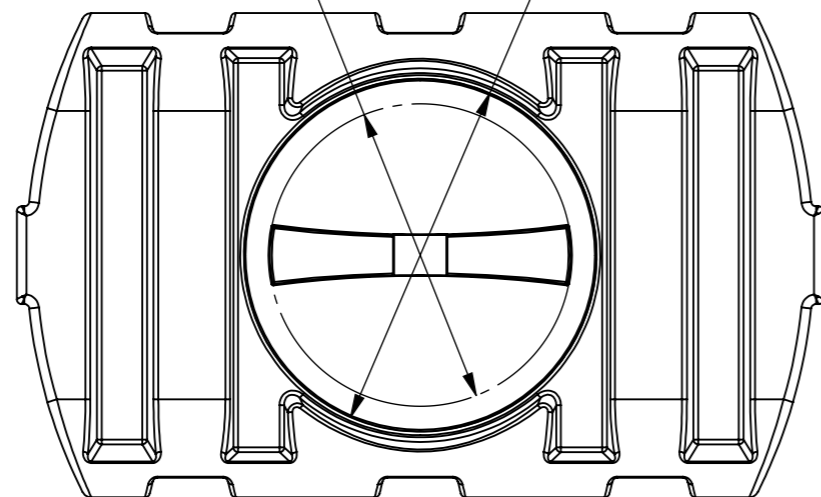
Подп. и дата

Инв. № подл.



Проходной  $\phi$  300

Крышка  $\phi$  350



Изм.	Лист	№ докум.	Подп.	Дата	Бак R 100 литров	Лит.	Масса	Масштаб
Разраб.								
Пров.								
Т. контр.						Лист 1	Листов 1	
Н. контр.						POLIMER-GROUP		
Утв.								